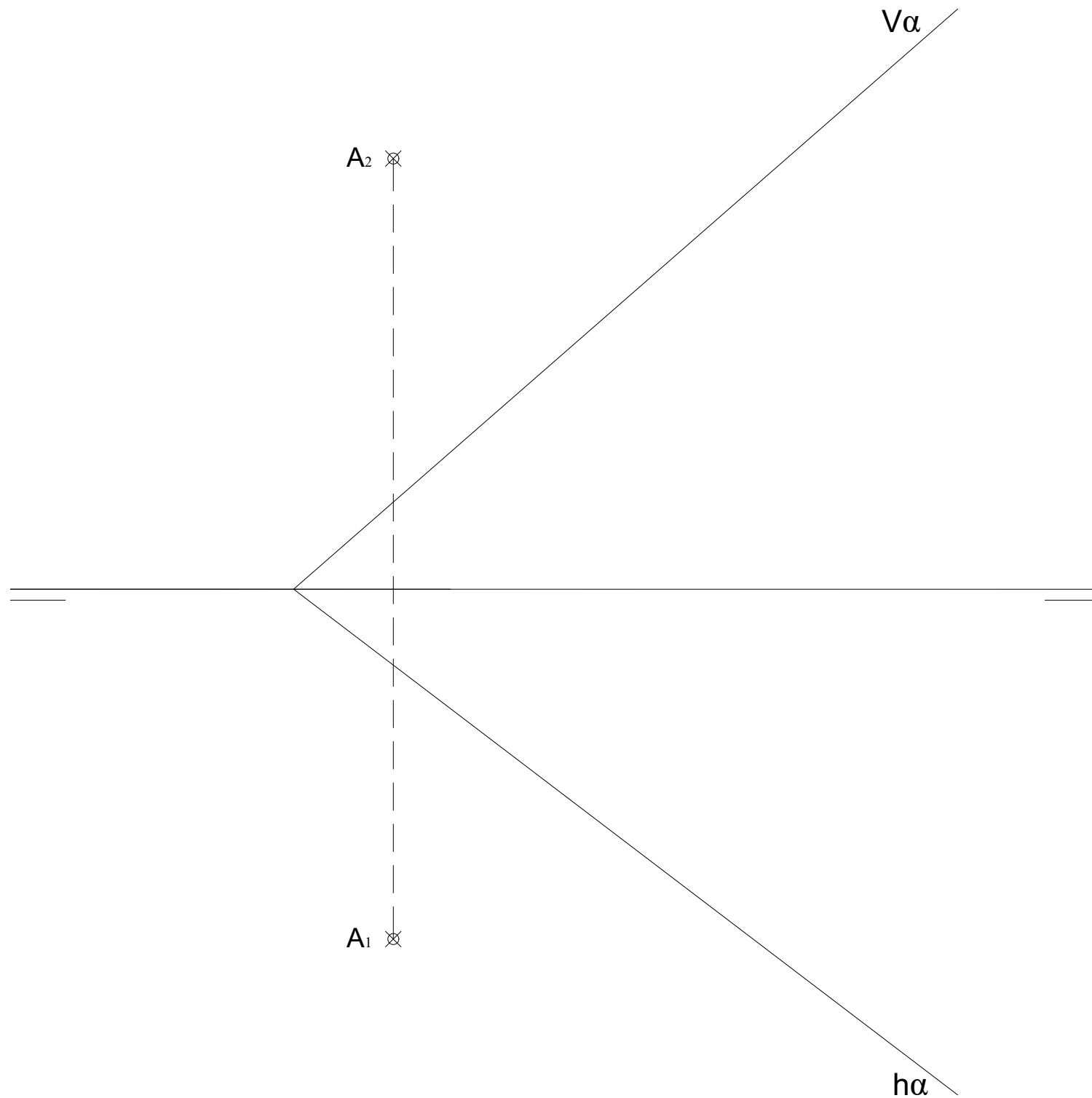


GRUPO A

1.- EJERCICIO DE DIÉDRICO.

Conocido el plano α y el punto **A**, representa las proyecciones diédricas del cuadrado **ABCD** sabiendo que los lados **AB** y **CD** son perpendiculares al plano α , y los vértices **B** y **C** están en el primer diedro en una **recta horizontal del plano**.



EVALUACIÓN DE BACHILLERATO
PARA EL ACCESO A LA UNIVERSIDAD (EBAU)

FASE DE OPCIÓN
CURSO 2021-2022

MATERIA: DIBUJO TÉCNICO II

(1)

Convocatoria:

EL ALUMNO DEBE ELEGIR Y DESARROLLAR, UNO DE LOS EJERCICIOS DEL **GRUPO A** ó DEL **GRUPO B**, ó del **GRUPO C** en el caso de la primera pregunta.

EL TIEMPO DE REALIZACIÓN DEL EXAMEN (90 minutos), COMENZARÁ A CONTAR A PARTIR QUE SE FINALICE CON LAS EXPLICACIONES PERTINENTES DE LOS EJERCICIOS

CRITERIOS PARA LA CALIFICACIÓN:

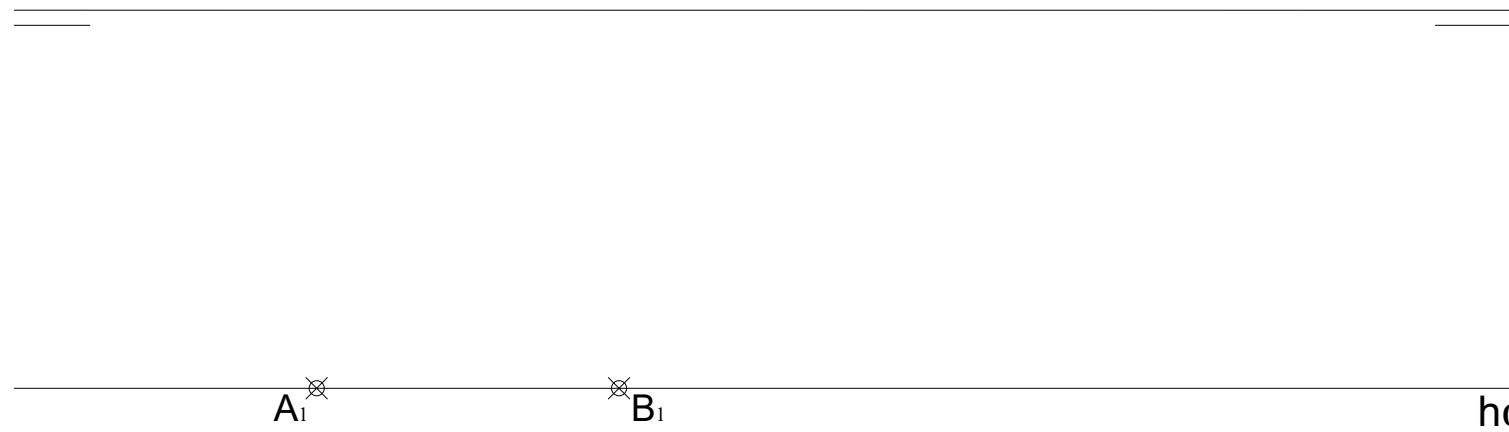
- Solución correcta.
- Trazado del proceso constructivo a lápiz y el resultado final destacado.
- Representación de las aristas ocultas, correctamente aplicadas, en las proyecciones.
- Exposición clara y precisa de las operaciones gráficas básicas, aplicadas con todo rigor técnico, eliminando las líneas innecesarias que complicarían la representación final del resultado.
- La puntuación máxima para cada ejercicio, serán las siguientes:
 - 2.5 puntos el ejercicio nº 1.
 - 2.5 puntos el ejercicio nº 2.
 - 2.5 puntos el ejercicio nº 3.
 - 2.5 puntos el ejercicio nº 4.



GRUPO B

1.- EJERCICIO DE DIÉDRICO.

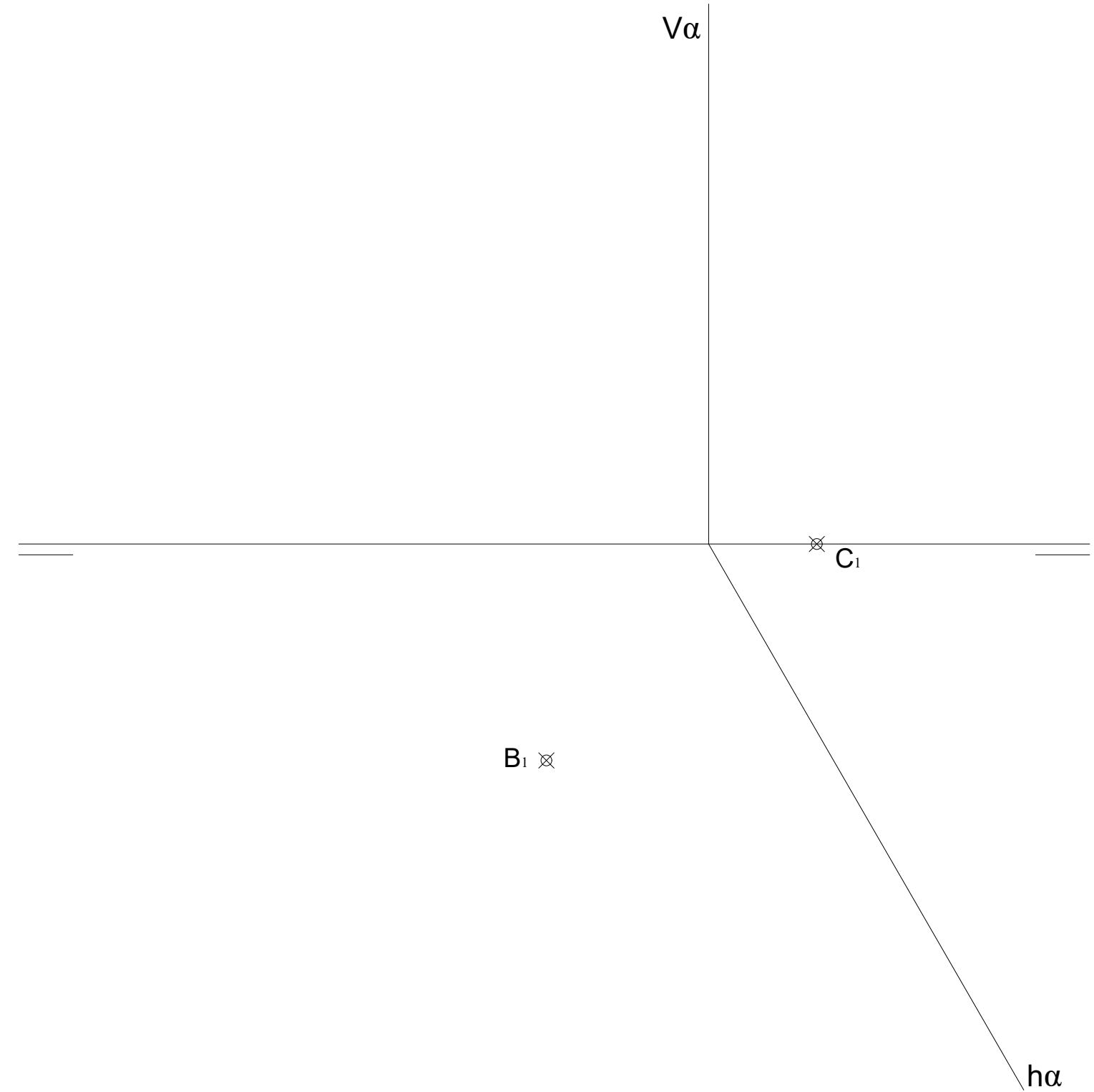
Representa las proyecciones diédricas de un **CUBO ABCDEFGH** que tiene la cara **ABCD** contenida en el plano α , sabiendo que el plano α es paralelo a la Línea de Tierra y forma 30° con el Plano Horizontal, y el segmento \overline{AB} es una arista del **Cubo**.



GRUPO C

1.- EJERCICIO DE DIÉDRICO.

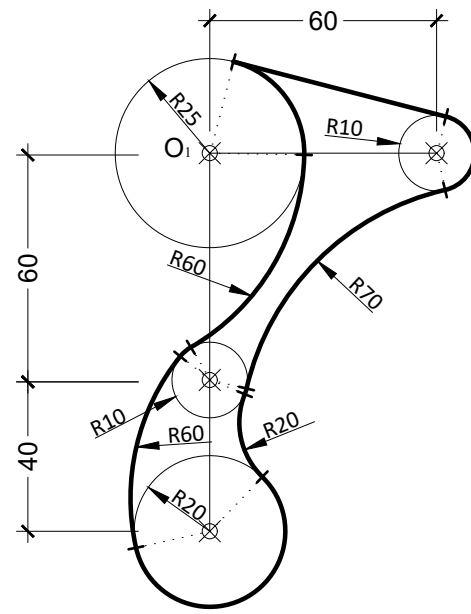
Representa las proyecciones diédricas del **TETRAEDRO ABCD**, que tiene la cara **ABC** apoyada en el Plano Horizontal. Hallar la **Verdadera Magnitud** de la sección al Tetraedro producida por el plano α dado.



GRUPO A

2.- EJERCICIO DE TANGENCIAS.

A partir de los puntos dados, dibuja el trazado de tangencias del siguiente croquis a escala 1:1. Indica los centros de los arcos y los puntos de tangencias de la solución. (cotas en mm.)

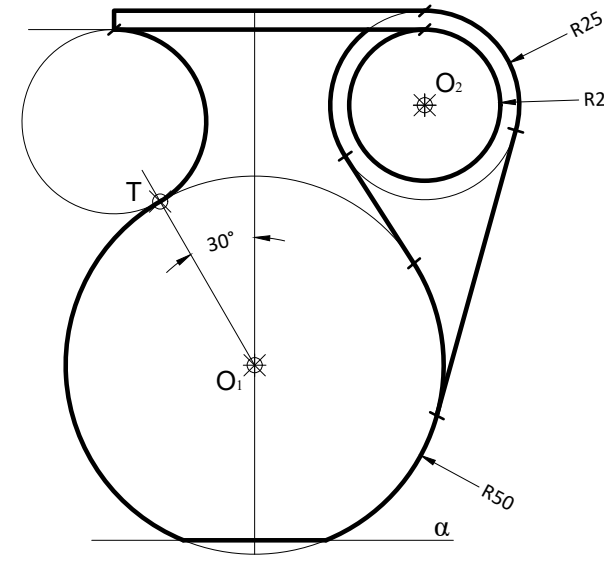


O₁ ⊗

GRUPO B

2.- EJERCICIO DE TANGENCIAS.

A partir de los puntos dados, dibuja el trazado de tangencias del siguiente croquis a escala 1:1. Indica los centros de los arcos y los puntos de tangencias de la solución. (cotas en mm.)



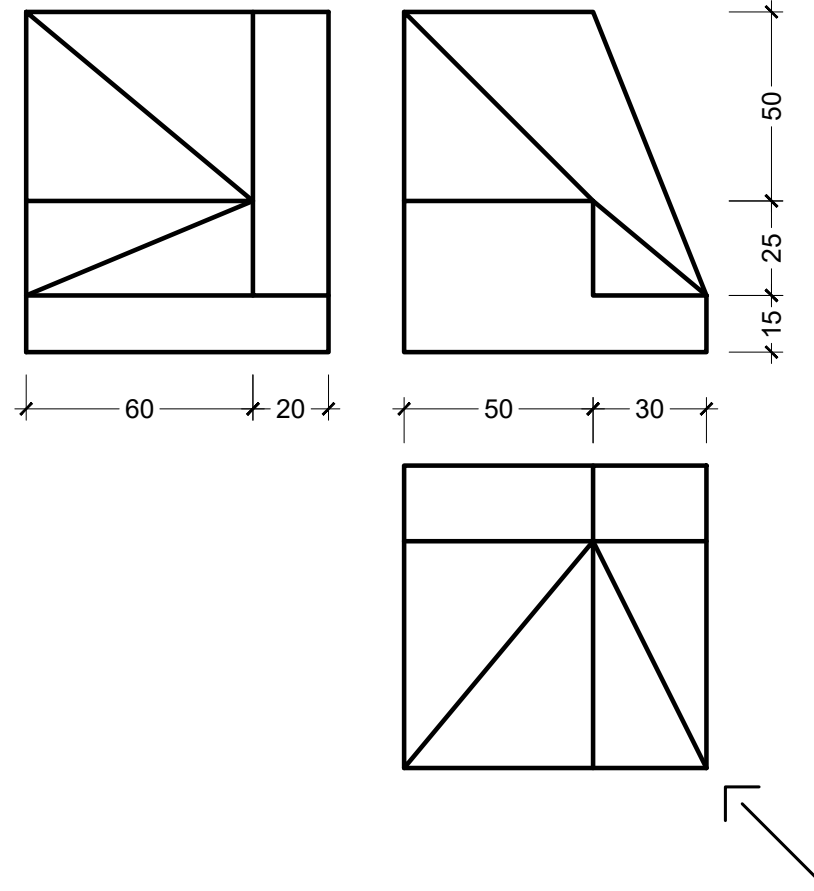
⊗ O₂

⊗ O₁

α

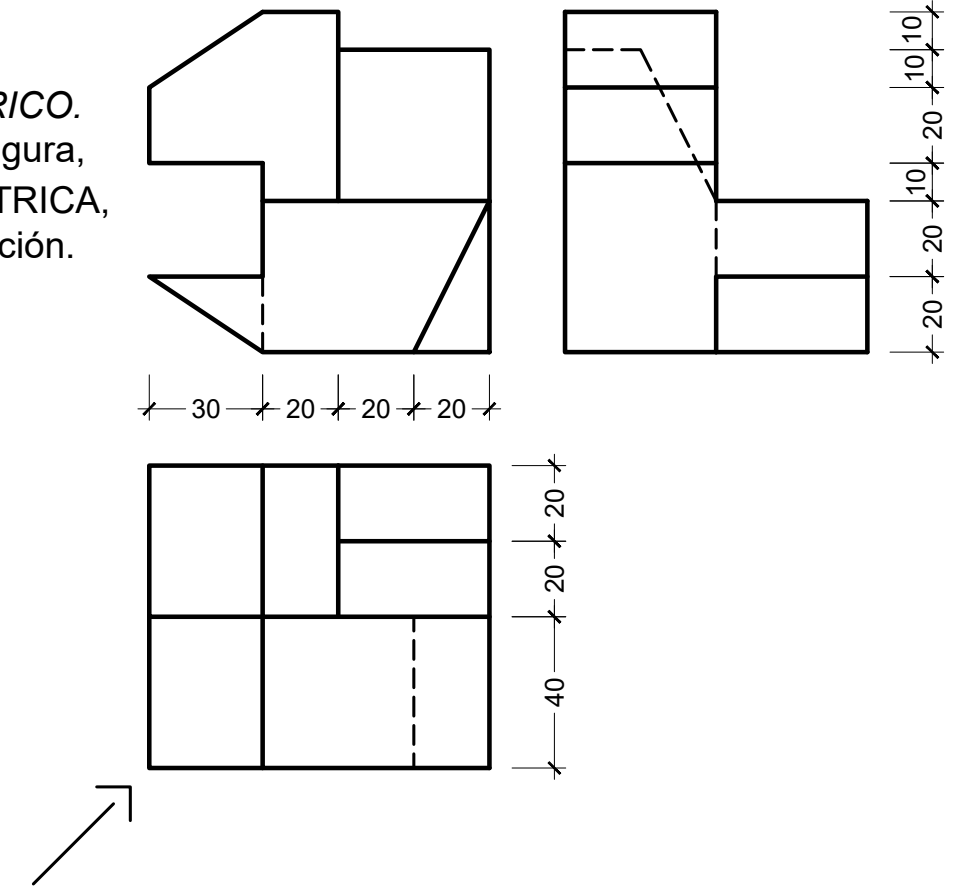
GRUPO A

3.- EJERCICIO DE ISOMÉTRICO.
Dadas las proyecciones de la figura,
dibuja una perspectiva ISOMÉTRICA,
sin aplicar coeficiente de reducción.
(cotas en mm.)



GRUPO B

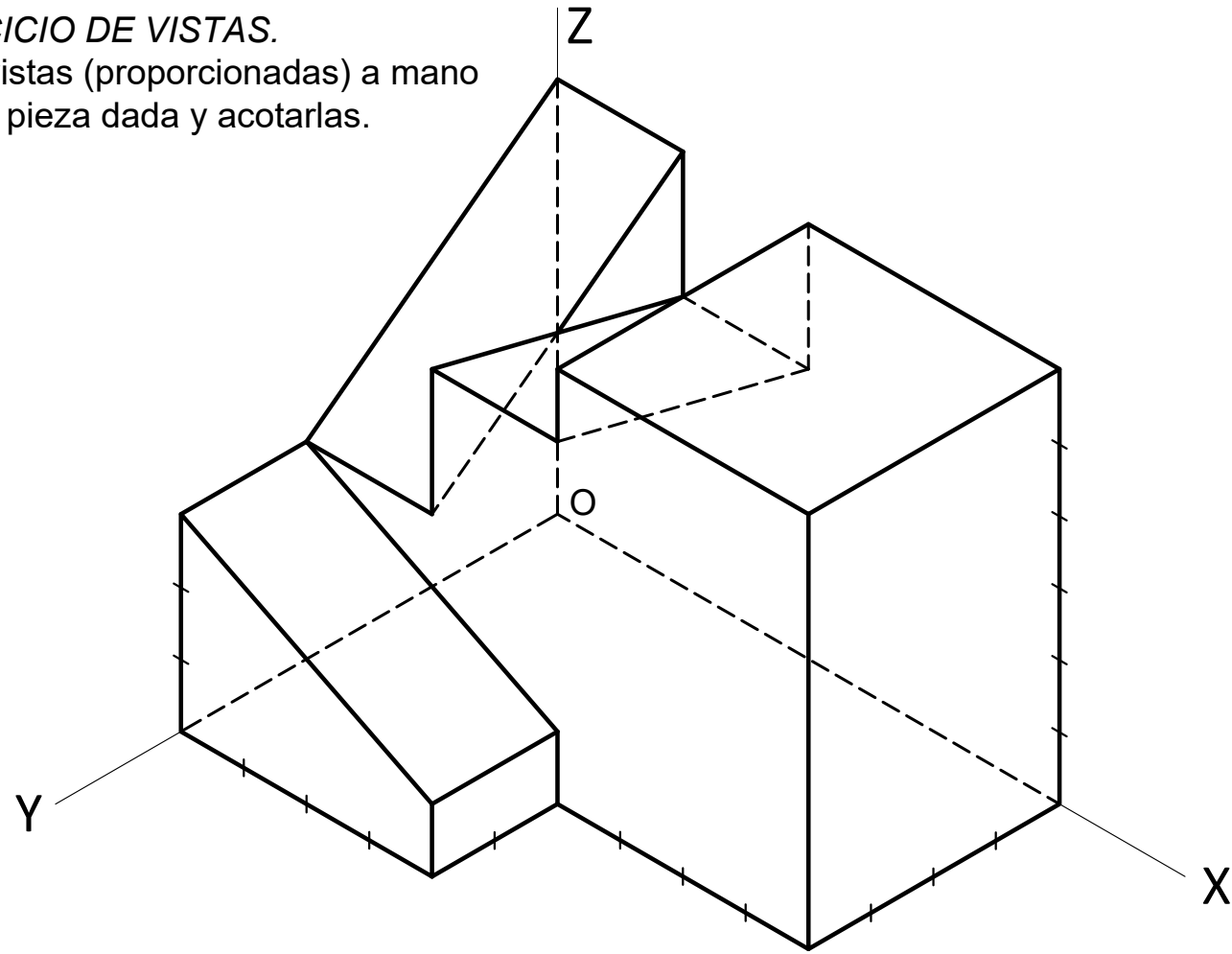
3.- EJERCICIO DE ISOMÉTRICO.
Dadas las proyecciones de la figura,
dibuja una perspectiva ISOMÉTRICA,
sin aplicar coeficiente de reducción.
(cotas en mm.)



GRUPO A

4.- EJERCICIO DE VISTAS.

Dibujar las vistas (proporcionadas) a mano alzada de la pieza dada y acotarlas.



GRUPO B

4.- EJERCICIO DE VISTAS.

Dibujar las vistas (proporcionadas) a mano alzada de la pieza dada y acotarlas.

